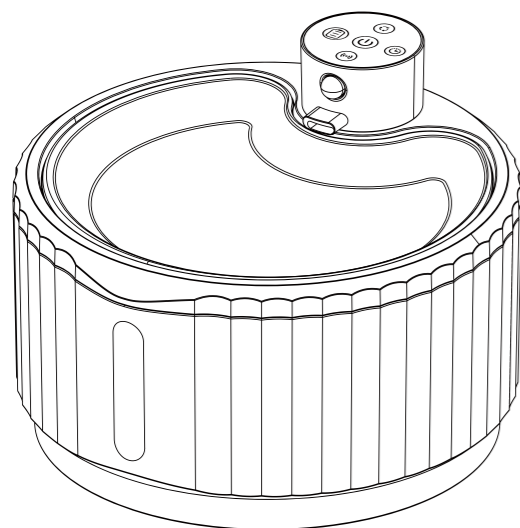




Inteligentna Fontanna Dla Zwierząt KittyTech

Instrukcja obsługi

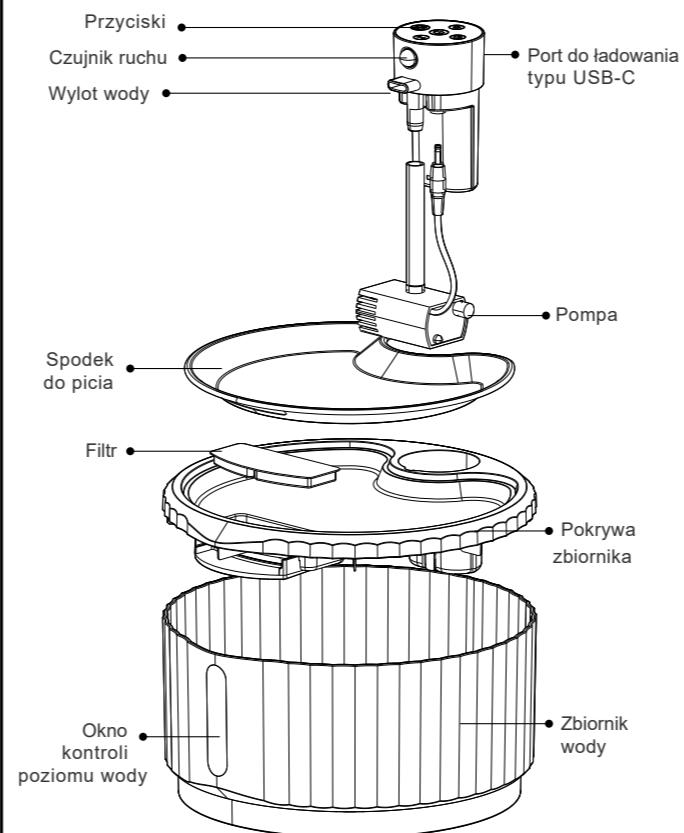


Przed użyciem dokładnie zapoznaj się z instrukcją i zachowaj ją na przyszłość

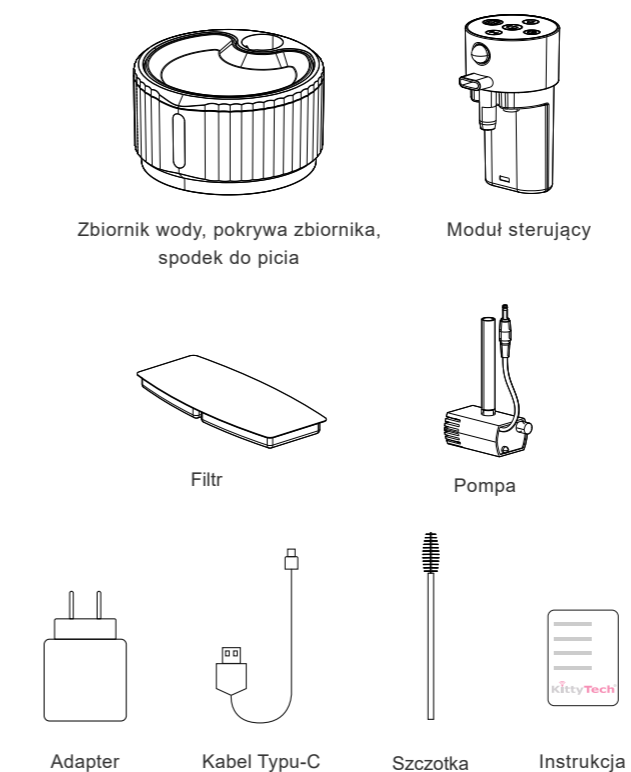
Instrukcje bezpieczeństwa dotyczące użytkowania

1. Podczas czyszczenia dbaj, aby adapter i kabel zasilający pozostały suche.
2. Umieść fontannę w miejscu suchym oraz nienarażonym na wysokie promieniowanie UV, z dala od źródeł ognia.
3. Produkt działa na niskim napięciu, ale jeśli zwierzę przegryzie kabel, może dojść do porażenia prądem. Używaj fontanny zgodnie z zaleceniami.
4. Używaj zasilacza DC5V-1A (dołączony do zestawu), który spełnia lokalne normy bezpieczeństwa. W przeciwnym razie urządzenie może działać nieprawidłowo lub stanowić zagrożenie.
5. Nie myj produktu w zmywarce.
6. Gdy nie korzystasz z fontanny przez dłuższy czas lub chcesz ją przenieść, odłącz ją od zasilania.
7. Dzieci mogą obsługiwać fontannę tylko pod nadzorem osoby dorosłej.
8. Przed dłuższym wyjazdem sprawdź poziom wody i stan baterii w fontannie.
9. W razie problemów skontaktuj się z serwisem. Naprawy przeprowadzaj tylko z pomocą specjalistów, aby uniknąć ryzyka urazów.

Schemat produktu

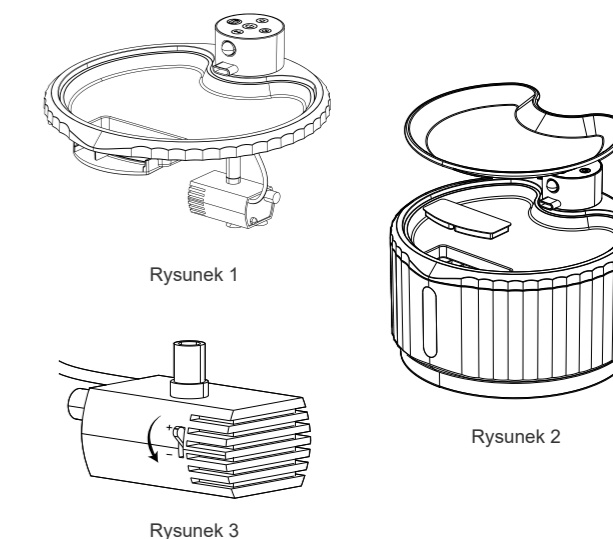


Zawartość opakowania

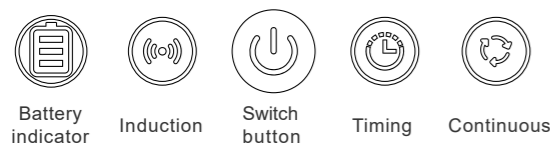


Instrukcja montażu

1. Przed pierwszym użyciem umyj wszystkie elementy fontanny.
2. Napełnij zbiornik odpowiednią ilością wody.
3. Zdejmij górną pokrywę i sprawdź, czy pompa jest połączona z pokrywą za pomocą wężyka (patrz Rysunek 1).
4. Zdejmij tackę na wodę i umieść wkład filtrujący w odpowiednim zagłębieniu w górnej pokrywie (Rysunek 2).
5. W pompce można regulować przepływ wody (Rysunek 3).



Przycisk i wskaźniki



Przycisk przełączania

Przytrzymaj przycisk przez 2 sekundy, aby włączyć urządzenie i przejść w tryb indukcyjny. Naciśnij raz, aby przełączyć na tryb czasowy, a następnie naciśnij krótko, aby przełączyć na tryb ciągły. Przytrzymaj przycisk przez 2 sekundy, aby wyłączyć urządzenie.

Tryb indukcyjny

Kiedy zwierzę podejdzie do fontanny, czujnik wykrywa je w odległości od 0 do 1,5 m. Woda będzie dozowana tylko wtedy, gdy zwierzę poruszy się w tym zakresie. Niebieska dioda wskaźnikowa świeci się i działa przez 15 sekund.

Tryb czasowy

W przypadku zasilania z baterii fontanna działa w trybie czasowym – woda jest dozowana co 20 minut przez 20 sekund, a cykl się powtarza.

Tryb ciągły

Podczas zasilania przez zasilacz, w trybie ciągłym woda wypływa nieprzerwanie, a pompa wodna działa bez przerwy. (W przypadku zasilania baterią urządzenie automatycznie przechodzi w tryb indukcyjny po ciągłym dozowaniu wody przez 30 minut).

Wskaźnik baterii

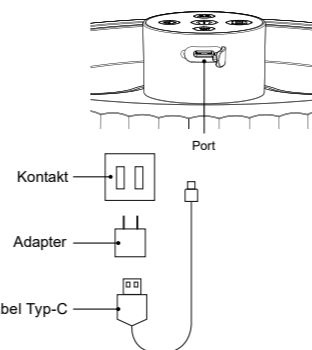
1. Podczas ładowania wskaźnik pokazuje trzy klatki w sekwencyjnym cyklu.
2. Gdy bateria jest w pełni naładowana, wszystkie trzy klatki pozostają zapalone (proces ładowania zostaje zakończony).
3. Gdy bateria jest na wyczerpaniu (pozostaje tylko ostatnia klatka), wskaźnik zaczyna migać, co oznacza konieczność naładowania.

Wybór źródła zasilania

Zasilanie przewodowe

Otwórz wodoodporną gumową zaślepkę na gnieździe zasilania modułu sterującego, podłącz końcówkę typu C kabla ładującego do gniazda zasilania, a drugą końcówkę do adaptera, a następnie adapter do gniazdka. Naciśnij przycisk włączania modułu sterującego, aby uruchomić urządzenie.

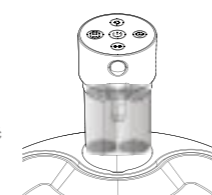
(Jednocześnie bateria może być ładowana – status ładowania wskazuje „wskaźnik baterii”).



Uwaga: Podczas korzystania z baterii odłącz kabel i zamknij wodoodporną gumową zaślepkę.

Zasilanie akumulatorowe

Urządzenie jest wyposażone w litową baterię o pojemności 4000 mAh. Przy wystarczającym poziomie naładowania naciśnij przycisk włączania na module sterującym, aby uruchomić urządzenie.



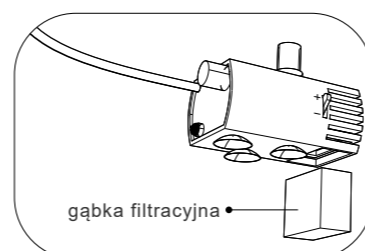
Uwaga: Podczas korzystania z baterii urządzenie automatycznie przechodzi w tryb indukcyjny po ciągłym dozowaniu wody przez 30 minut.

Brak wody lub zasilania

Czerwona dioda na czujniku wskazuje, że urządzenie wykryło brak wody lub awarię pompy wodnej. Postępuj zgodnie z instrukcjami rozwiązywania problemów.

Czyszczenie i konserwacja

1. Przed czyszczeniem wyłącz zasilanie i nie mocz portu ładowania
2. Zaleca się wymieniać filtr co 15 dni, gąbkę filtracyjną co 30 dni (patrz rysunek poniżej), czyścić pompę wodną oraz rurę doprowadzającą wodę, aby utrzymać cały system w czystości i zapobiec rozwojowi bakterii co 7 dni.
3. Przed umieszczeniem nowego filtra należy moczyć go w wodzie przez 5 minut, a następnie opłukać.
4. Czyść zbiornik na wodę, spodek do picia i pompę co 7 dni.
5. Moduł sterujący nie może być zanurzany ani płukany wodą, nie można go również czyścić w zmywarce.
6. Wymieniaj wodę w zbiorniku co 3 dni.
7. Po wyczyszczeniu zbiornika na wodę upewnij się, że port ładowania jest suchy.
8. Powyższe określenia czasowe są jedynie orientacyjne. Wymieniaj oraz czyść części fontanny zgodnie z faktycznym użytkowaniem i potrzebami Twojego zwierzęcia.



Rozwiązywanie problemów

1. Fontanna pracuje bardzo głośno
 - Sprawdź czy pokrywa zbiornika jest poprawnie zamontowana.
 - Sprawdź czy poziom wody jest na wystarczającym poziomie
 - Sprawdź, czy pompa jest czysta.
2. Dioda świeci na niebiesko, ale woda nie płynie
 - Sprawdź czy pompa jest czysta, czy się nie zatkała.
 - Sprawdź czy wężyk jest poprawnie zamontowany.
3. Miganie czerwonej diody
 - Za mało wody w zbiorniku lub pompa wymaga czyszczenia

Specyfikacja techniczna

Model	PurrFlow KT3100A-W
Wymiary:	215×210×147mm
Pojemność baterii:	4000mAh
Operation voltage:	DC3.7V
Pojemność (Max):	2.8L
Waga:	650G

