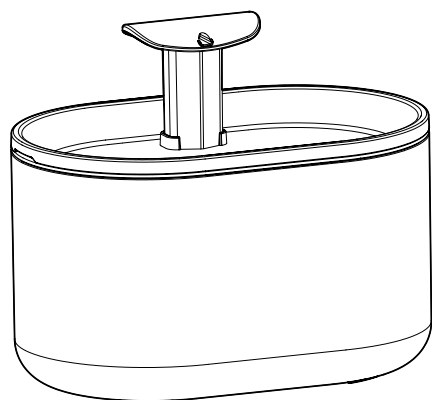




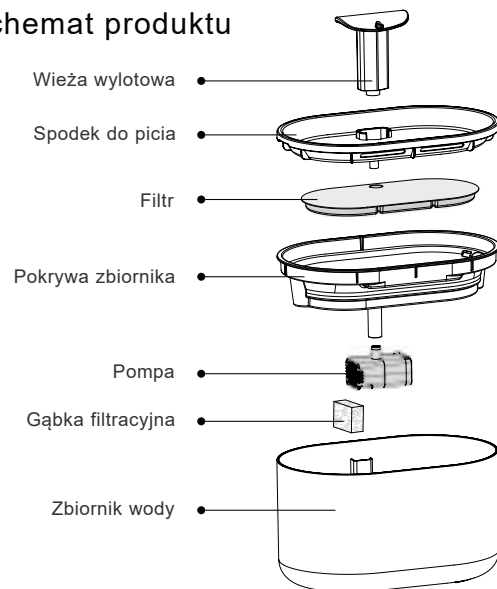
Fontanna Dla Zwierząt PawPour

Instrukcja obsługi | Model KT3000NA-BL



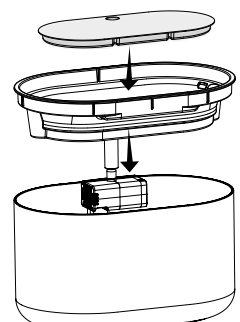
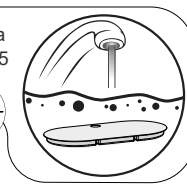
Przed użyciem dokładnie zapoznaj się z instrukcją i zachowaj ją na przyszłość

Schemat produktu

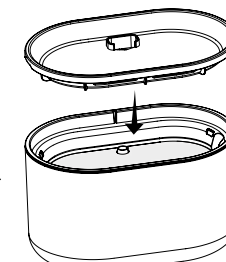


2 Instalacja pokrywy zbiornika, filtra i spodka.

Przed umieszczeniem nowego filtra należy moczyć go w wodzie przez 5 minut, a następnie oplukać.

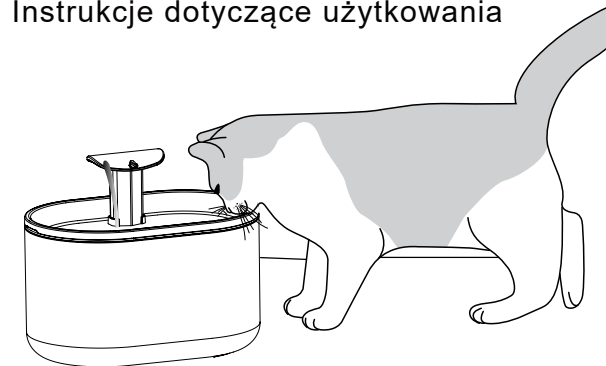


Zainstaluj pokrywę zbiornika



Zainstaluj spodek

Instrukcje dotyczące użytkowania



Postaw fontannę w łatwo dostępnym dla kota miejscu. Nie wystawiaj jej na długie i bezpośrednie promieniowanie UV; powinna stać w cieniu.

Wody do zbiornika nalewaj tyle, aby nie sięgała wyżej niż 1 cm od górnej krawędzi.

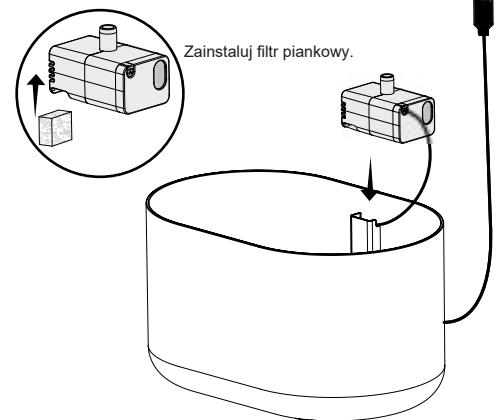
Regularnie czyść pompę wody!

Czyszczenie i pielęgnacja

1. Przed czyszczeniem odłącz fontannę od prądu.
2. Nie mocz i nie myj końcówki USB przy przewodzie pompy.
3. Zaleca się wymieniać filtr co 30 dni, gąbkę filtracyjną co 60 dni, czyścić pompę wodną oraz wężyk doprowadzający wodę co 7 dni, aby utrzymać cały system w czystości i zapobiec rozwojowi bakterii.
4. Przed umieszczeniem nowego filtra należy moczyć go w wodzie przez 5 minut, a następnie oplukać.
5. Czyść zbiornik na wodę, spodek do picia i pompę co 7 dni. (Przy użyciu płynu do naczyń)
6. Wymieniaj wodę w zbiorniku co 3 dni.
7. Powyższe określenia czasowe są jedynie orientacyjne. Wymieniaj oraz czyść części fontanny zgodnie z faktycznym użytkowaniem i potrzebami Twojego zwierzęcia.

Instrukcja montażu

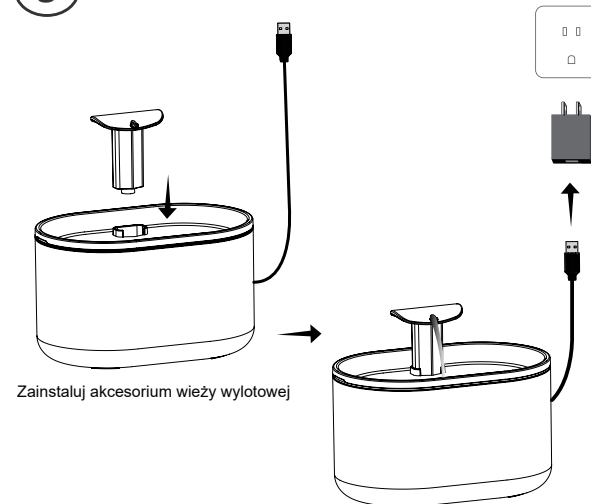
1 Instalacja pompy.



Zainstaluj filtr piankowy.

Zainstaluj pompę, umieść przewód w specjalnym wycięciu.

3 Instalacja wieży wylotowej.

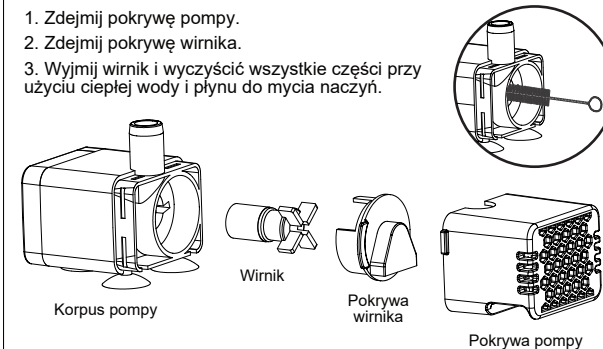


Zainstaluj akcesorium wieży wylotowej

Podłącz zasilacz

Aby wydłużyć żywotność pompy, należy ją czyścić co najmniej co 2 tygodnie (najlepiej robić to raz w tygodniu)

1. Zdejmij pokrywę pompy.
2. Zdejmij pokrywę wirnika.
3. Wyjmij wirnik i wyczyść wszystkie części przy użyciu ciepłej wody i płynu do mycia naczyń.



Korpus pompy

Wirnik

Pokrywa wirnika

Pokrywa pompy

UWAGA

1. Należy pamiętać o wyłączeniu i odłączeniu zasilania w celu zapewnienia bezpieczeństwa, gdy urządzenie nie jest używane.
2. Ten produkt jest przeznaczony wyłącznie do użytku w pomieszczeniach.
3. Zasilacz i wtyczka przewodu nie mogą być zalane podczas czyszczenia.
4. Produkt nie może pracować bez wody
5. Przed konserwacją i czyszczeniem urządzenia należy odłączyć zasilanie.